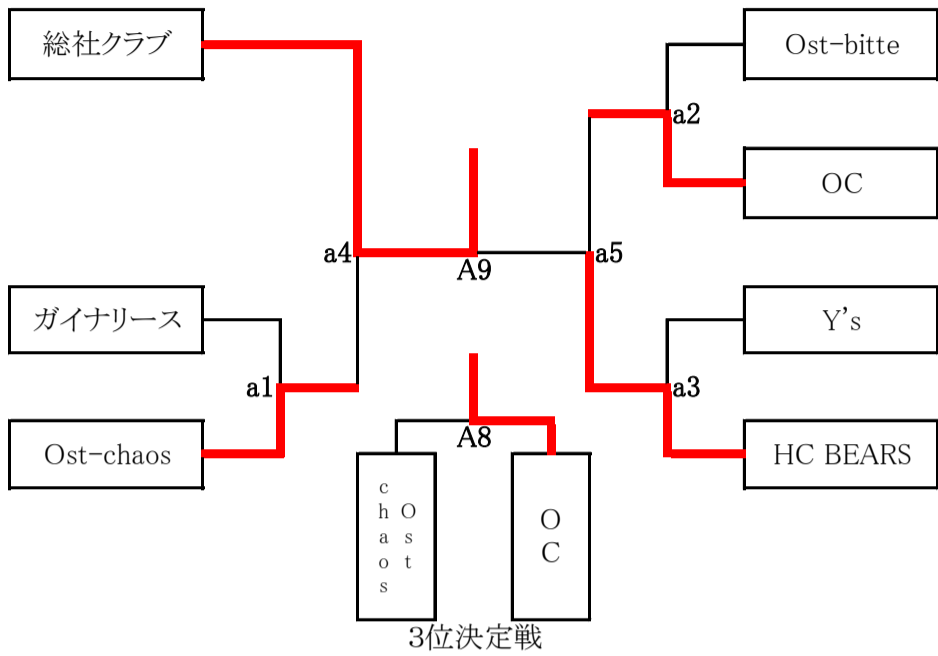
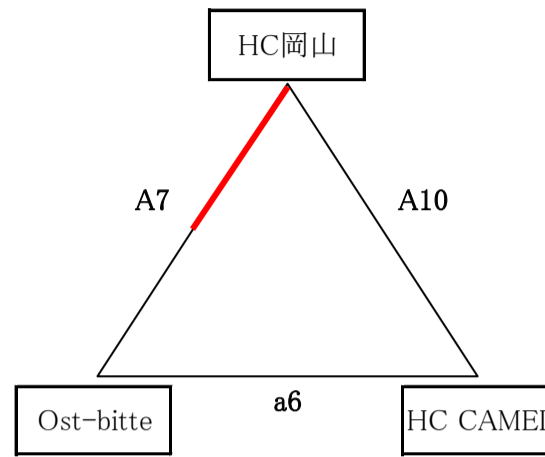


令和6年岡山県夏季一般ハンドボール選手権大会 兼
 男子第69回・女子第52回中国一般選手権大会岡山県予選会 兼
 第76回日本選手権岡山県大会 兼
 第78回国民スポーツ大会ハンドボール競技《成年の部》岡山県代表選手選考会

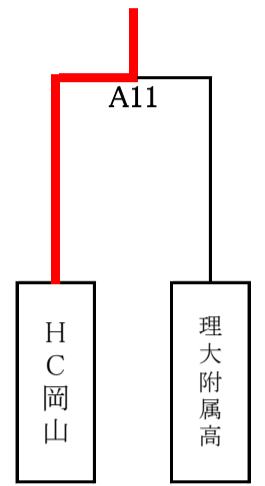
1 結果
 【男子】 中国一般予選



【女子】 中国一般予選



【男子】 日本選手権予選



| 試合時間 | | 1日目 | | | | オフィシャル | | 試合時間 | | 2日目 | | | | オフィシャル | |
|------|----|---------------|-------------|----------------|----|------------|-----|------|-----|---------------|-----------|----------------|----|-------------|------|
| 1 | a1 | 8:40 ~ 9:40 | ガイナリース | 19 (10 - 20) | 36 | Ost-chaos | a3 | 7 | A7 | 8:40 ~ 9:40 | 女 HC岡山 | 19 (11 - 9) | 13 | 女 Ost-bitte | A9 |
| 2 | a2 | 9:50 ~ 10:50 | Ost-bitte | 23 (11 - 15) | 31 | OC | a1敗 | 8 | A8 | 9:50 ~ 10:50 | Ost-chaos | 20 (8 - 13) | 28 | OC | A7敗 |
| 3 | a3 | 11:00 ~ 12:00 | Y's | 18 (7 - 20) | 41 | HC BEARS | a2敗 | 9 | A9 | 11:00 ~ 12:00 | 総社クラブ | 36 (13 - 11) | 35 | HC BEARS | A8敗 |
| 4 | a4 | 12:10 ~ 13:10 | 総社クラブ | 32 (19 - 15) | 30 | Ost-chaos | a3敗 | 10 | A10 | 12:10 ~ 13:10 | 女 HC岡山 | 19 (8 - 9) | 19 | 女 HC CAMEL | A9敗 |
| 5 | a5 | 13:20 ~ 14:20 | OC | 20 (12 - 11) | 25 | HC BEARS | a4敗 | 11 | A11 | 13:20 ~ 14:20 | HC岡山 | 36 (16 - 6) | 16 | 理大附属高 | A10敗 |
| 6 | a6 | 14:30 ~ 15:30 | 女 Ost-bitte | 22 (9 - 13) | 22 | 女 HC CAMEL | a5敗 | | | | | | | | |

| 男子中国一般予選 | |
|----------|-----------|
| 1位 | 総社クラブ |
| 2位 | HC BEARS |
| 3位 | OC |
| 4位 | Ost-Chaos |

| 女子中国一般予選 | | |
|----------|-----------|------|
| 1位 | HC岡山 | 1勝1分 |
| 2位 | HC CAMEL | 2分 |
| 3位 | Ost-bitte | 1敗1分 |

| 男子日本選手権予選 | |
|-----------|-------|
| 1位 | HC岡山 |
| 2位 | 理大附属高 |