

令和5年度岡山県秋季一般ハンドボール選手権大会

- 1 主催 岡山県ハンドボール協会
- 2 期 日 令和6年1月28日(日) 2月11日(日)
1月28日 15:00～19:00(※15:00までは中学生春中予選を実施) 2月11日 9:00～15:00
- 3 会場 きびじアリーナ(総社市三輪1300)
- 4 試合時間 25分-10分-25分 7mTC(5人)

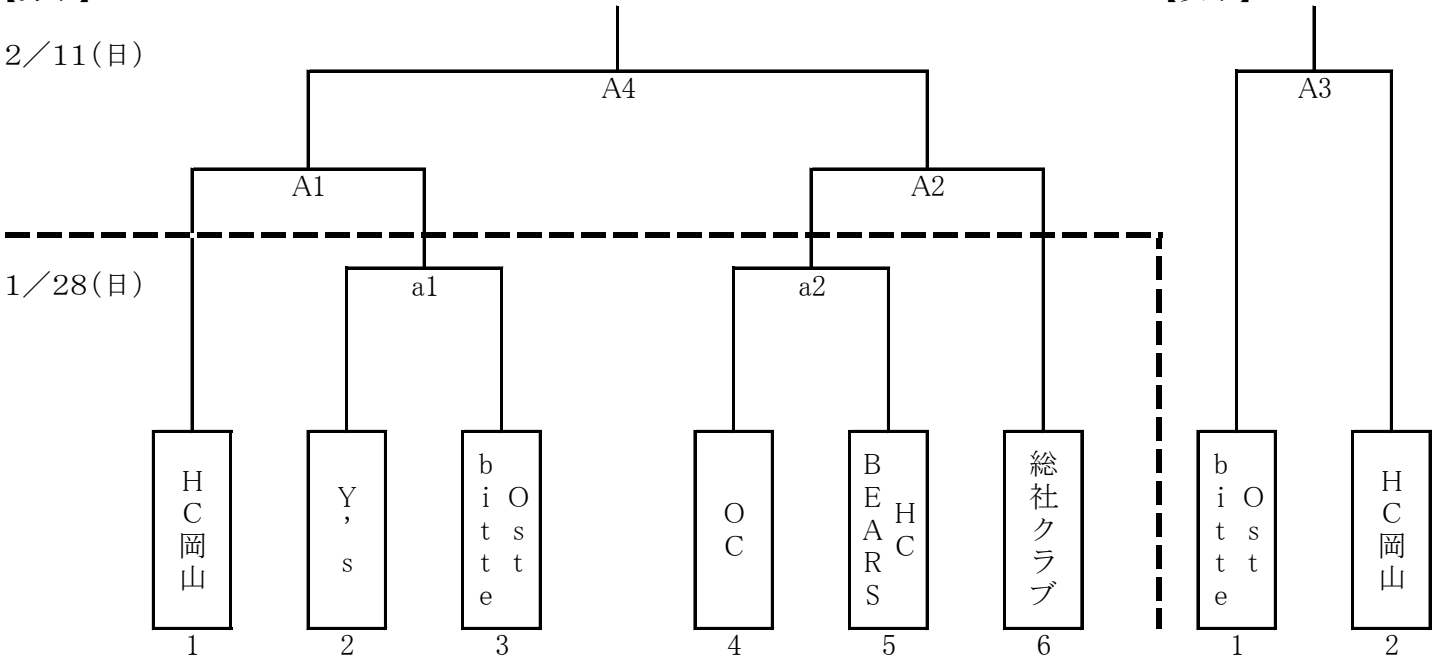
5 その他

- 実施要項をよく読んで参加してください。
- 登録証を必ず持ってきてください。試合前に審判員が確認します。(登録証がない場合は出場できません。)
- 1日目の第1試合のオフィシャルは第2試合のチームで行ってください。以降は敗者チームで。
2日目の第1試合のオフィシャルは第3試合目のチームで行ってください。2試合目は敗者チームで。
- 開館時間は8時30分です。開館後は2・3試合目のチームで会場準備をお願いします。
- 試合のトスは、第1試合のみ試合開始30分前、その他の試合は前の試合のハーフタイムで実施します。
- 1チームのベンチ入りの人数は、役員4名・選手16名までとします。トスの際にメンバー表を提出してください。
- 試合会場での貴重品の管理は各チームで厳重に行ってください。
- ウォーミングアップは試合のないコートでお願いします。試合中もボールを使用したアップは可としますが、試合中のコートにボールが入らないように注意して使用してください。

6 組み合わせ

【男子】

【女子】



試合時間		オフィシャル		
1	a1	15:40 ~ 16:40	Y's () Ost-bitte a2	1/28 (日)
2	a2	17:10 ~ 18:10	OC () HC BEARS a1敗	
3	A1	9:30 ~ 10:30	HC岡山 () a1勝	2/11 (日)
4	A2	10:45 ~ 11:45	a2勝 () 総社クラブ A1敗	
5	A3	12:00 ~ 13:00	Ost-bitte (女) () HC岡山 (女) A2敗	
6	A4	13:15 ~ 14:15	A1勝 () A2勝 A3敗	