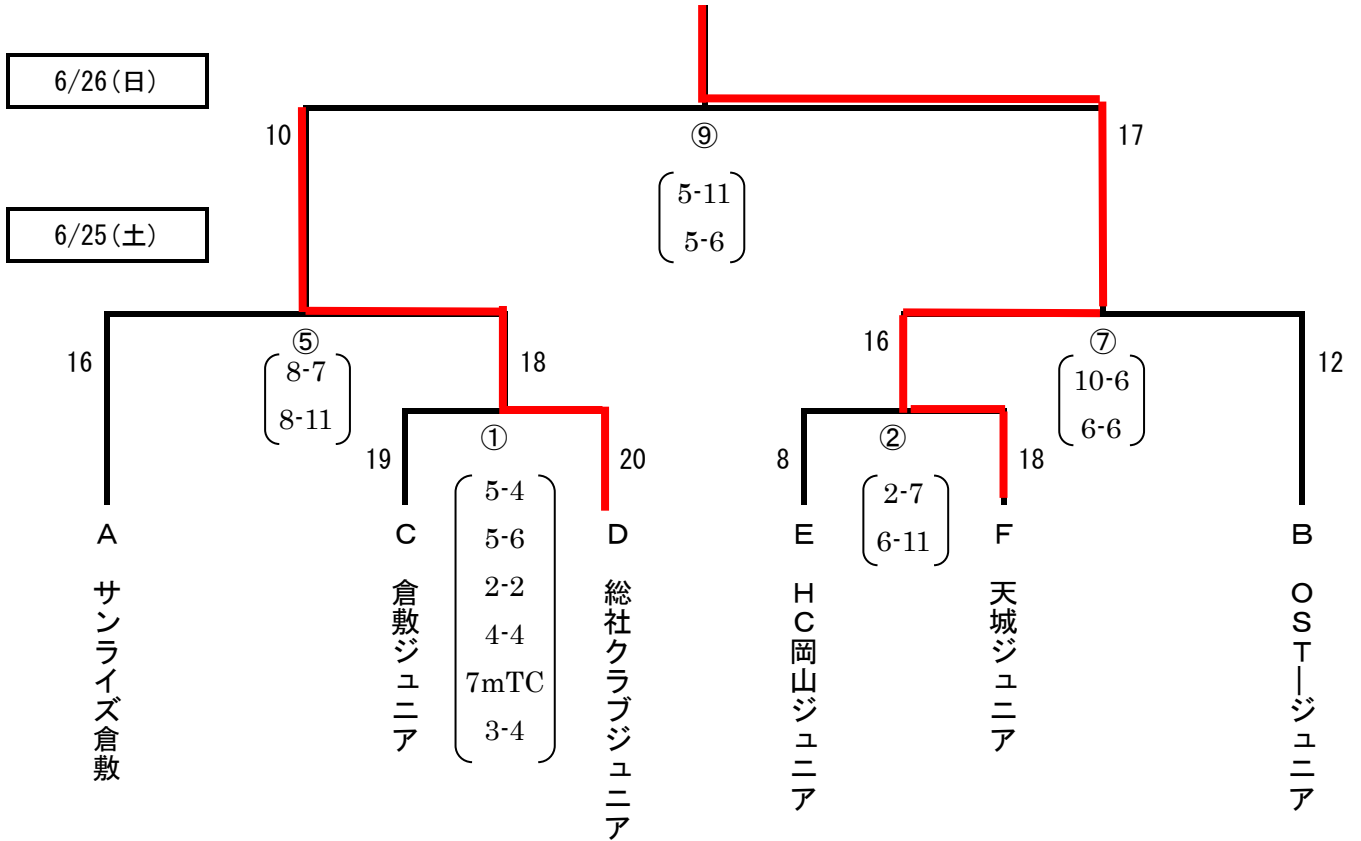


# 令和4年度 岡山県夏季小学生ハンドボール大会

## 兼 第35回 全国小学生ハンドボール大会岡山県予選会 大会結果

### 【男子の部】



### 【女子の部】

