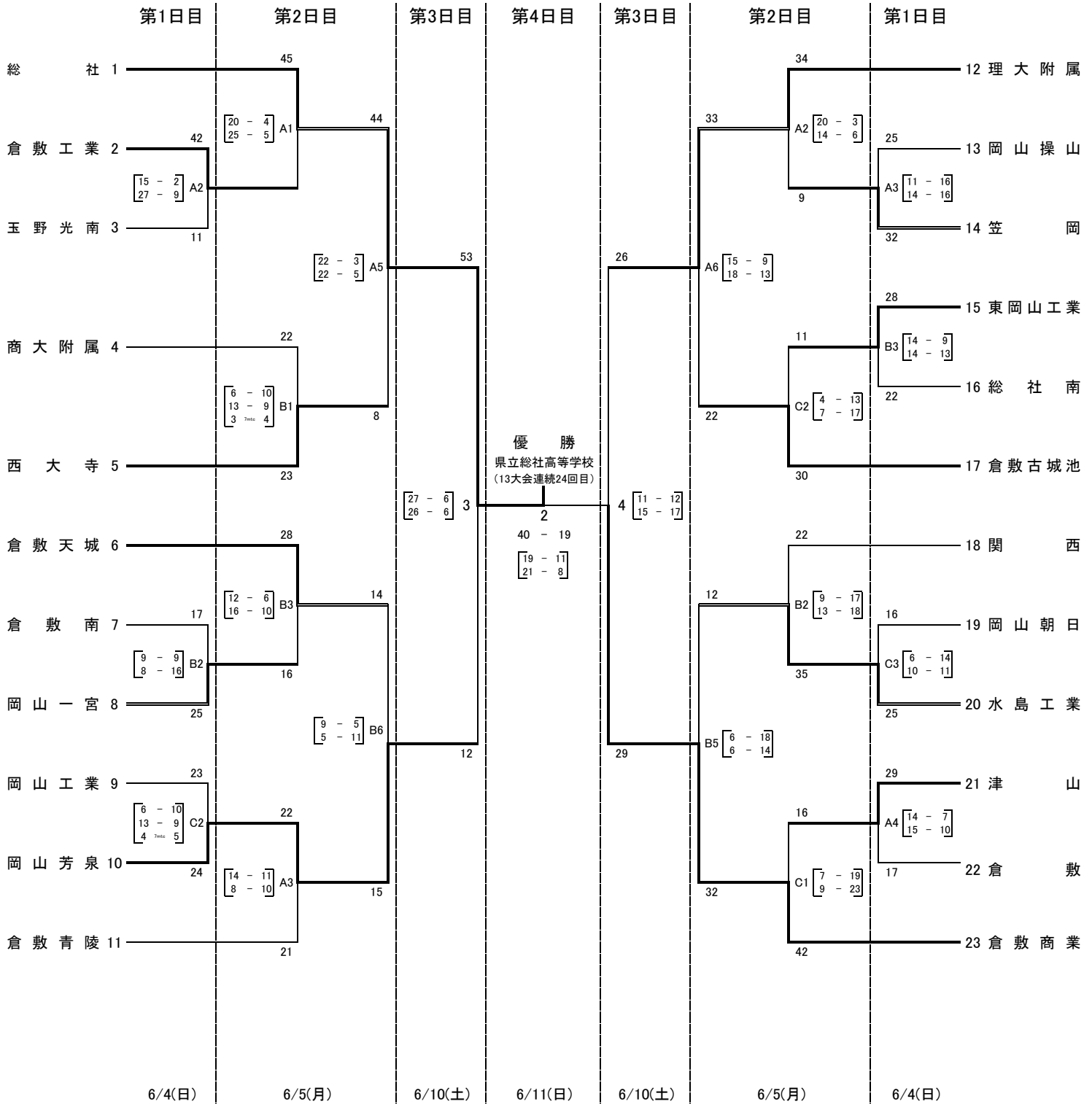


第62回岡山県高等学校総合体育大会ハンドボール競技 兼
 令和5年度全国高等学校総合体育大会岡山県予選会 兼
 特別国民体育大会(少年の部)岡山県代表選手選考会

組合せ(男子)



試合会場 4・5:ジップアリーナ岡山, 10・11:津山総合体育館

試合時間 1回戦より25分-10分-25分・7MTC, 準決勝より30分-10分-30分・第一延長・7MTC(5人), 準決勝よりチームタイムアウトあり

<1日目> 1. 9:30~ 2. 10:40~ 3. 11:50~ 4. 13:00~ 5. 14:10~ 6. 15:20~ 7. 16:30~

<2日目> 1. 9:30~ 2. 10:40~ 3. 11:50~ 4. 13:00~ 5. 14:10~ 6. 15:20~

<3日目> 1. 10:00~ 2. 11:40~ (女子3位表彰) 3. 13:20~ 4. 15:00~ (男子3位表彰)

<最終日> 1. 10:00~ (女子表彰) 2. 11:50~ (男子表彰)