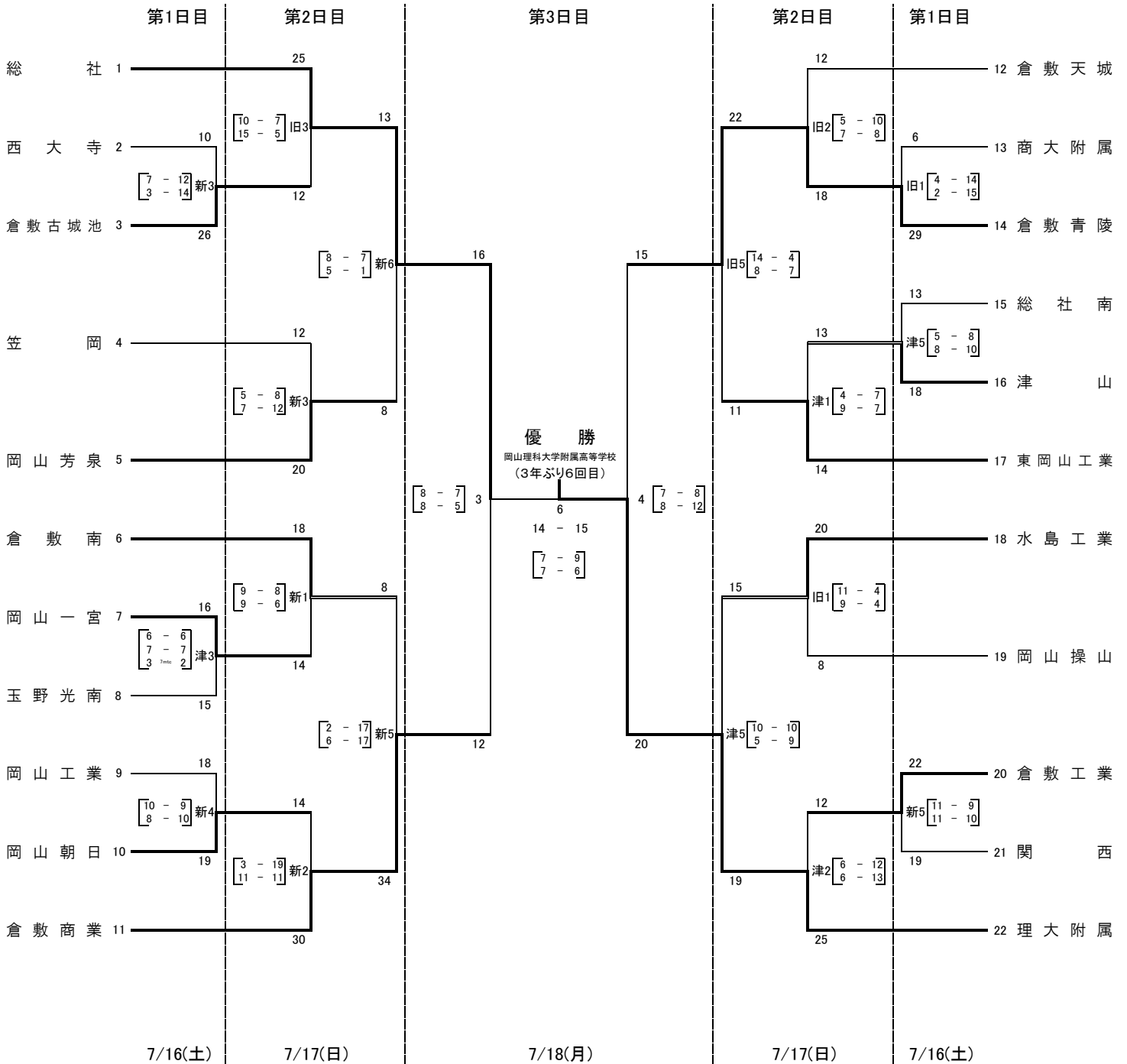


第28回岡山県高等学校ハンドボール夏季大会 兼  
第77回国民体育大会(少年の部)岡山県代表選手選考会

組合せ(男子)  
第3日目



津:津山高校  
新:津山工業高校新体  
旧:津山工業高校旧体

試合会場 16・17:津山高校・津山工業高校, 18:倉敷体育館  
試合時間 20分-5分-20分・7MTC(3人), 給水タイムあり, 最終日のみチームタイムアウトあり  
〈1日目〉 1. 10:00~ 2.11:10~ 3.12:20~ 4.13:30~ 5.14:40~  
〈2日目〉 1. 9:30~ 2.10:40~ 3.11:50~ 4.13:00~ 5.14:10~ 6.15:20~  
〈3日目〉 1. 9:00~ 2.10:10~ 3.11:20~ 4.12:30~ 5.13:40~ 6.14:50~