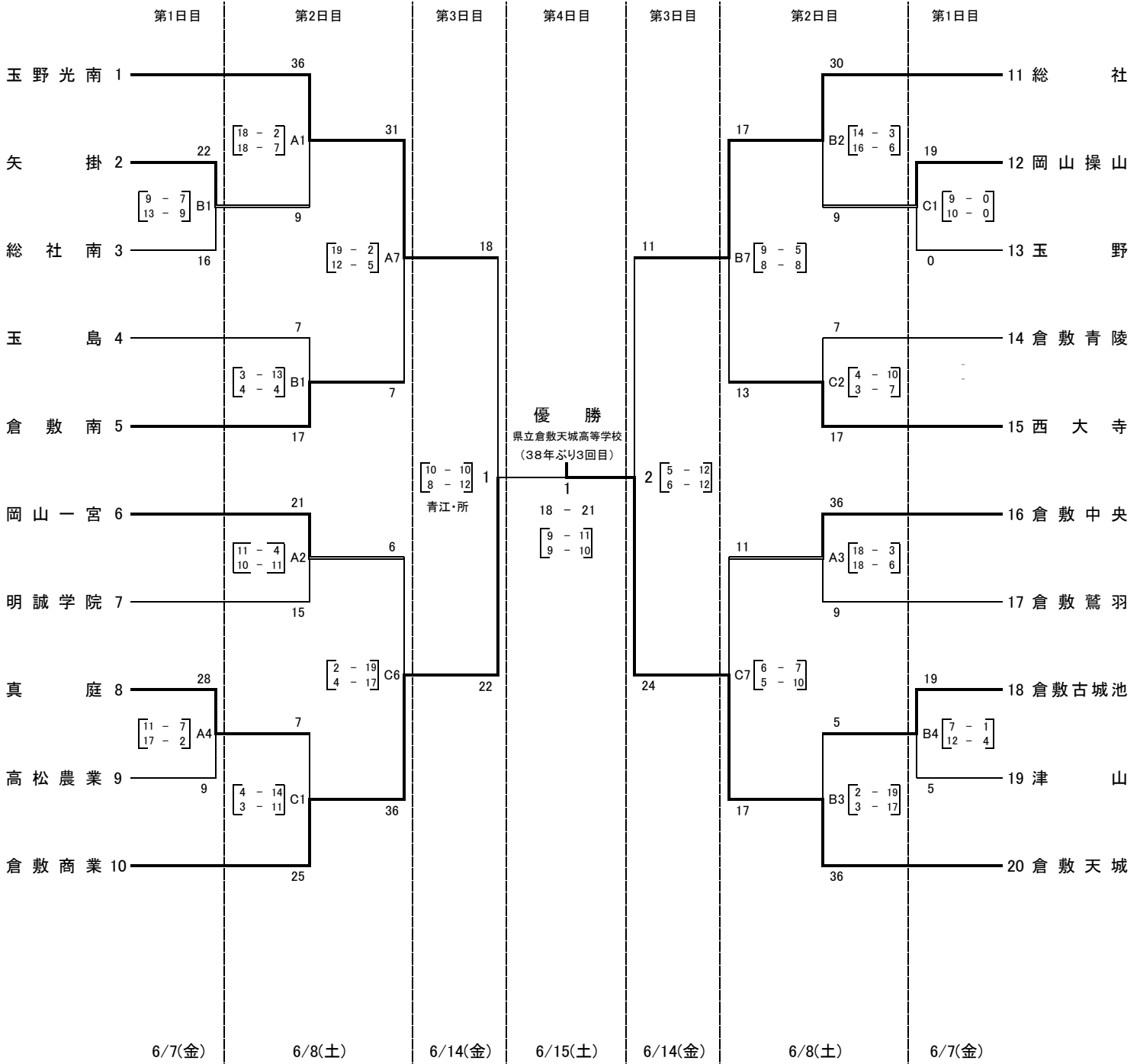


第58回岡山県高等学校総合体育大会ハンドボール競技 兼  
 令和元年度全国高校総体岡山県予選会 兼  
 第74回国民体育大会(少年の部)岡山県代表選手選考会

組合せ(女子)



試合会場7・8・14:ジップアリーナ岡山, 15:落合総合公園白梅総合体育館

試合時間 1回戦より25分-10分-25分・7MTC, 準決勝より30分-10分-30分・第一延長・7MTC(5人), 準決勝よりチームタイムアウトあり  
 <1日目> 1. 9:30~ 2.10:40~ 3.11:50~ 4.13:00~ 5.14:10~  
 <2日目> 1. 9:30~ 2.10:40~ 3.11:50~ 4.13:00~ 5.14:10~ 6.15:20~ 7.16:30~ 8.17:40~  
 <3日目> 1. 10:00~ 2.11:20~ 3.12:40~ 4.14:00~  
 <最終日> 1.10:00~ 2.11:40~