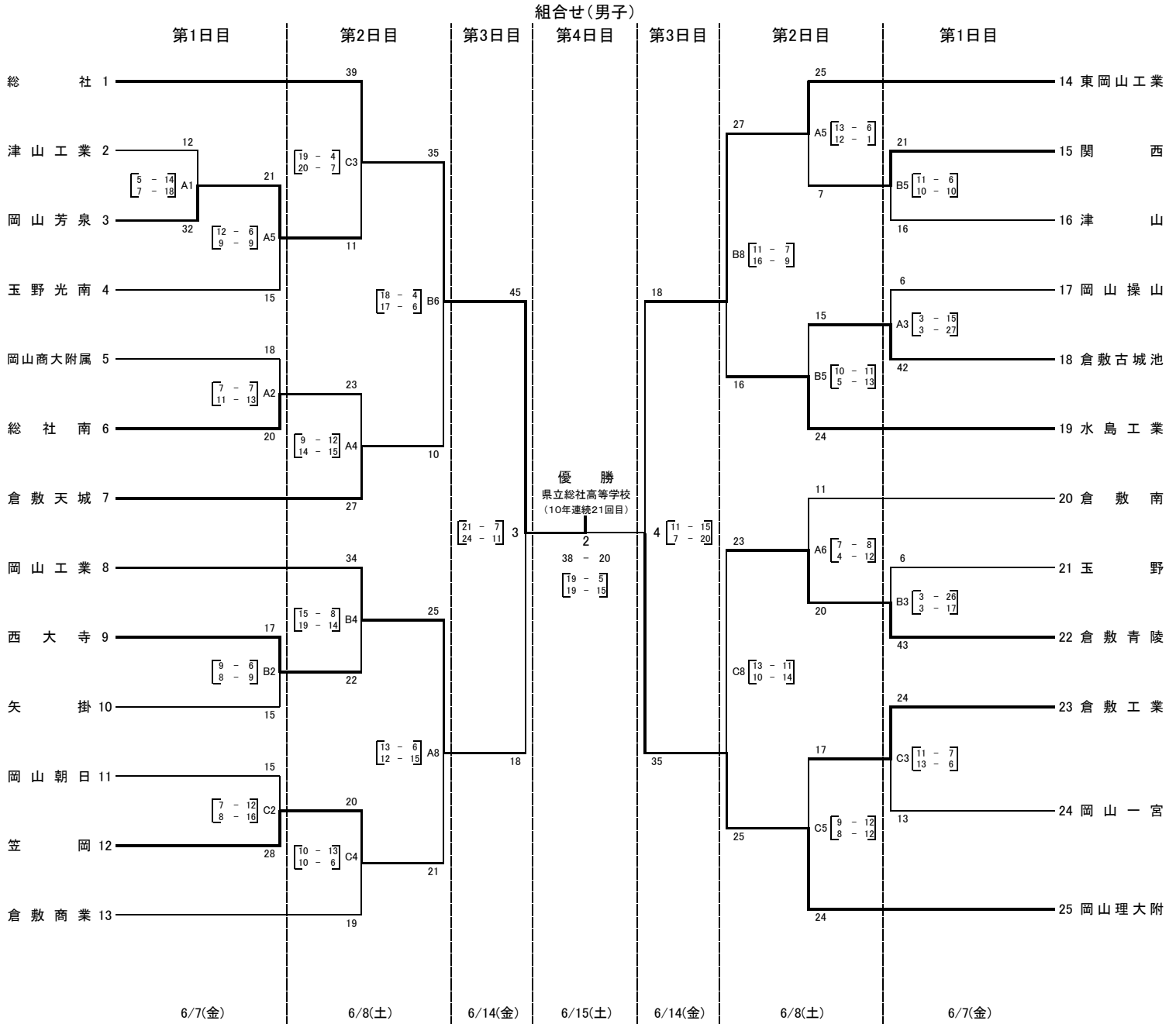


第58回岡山県高等学校総合体育大会ハンドボール競技 兼
令和元年度全国高校総体岡山県予選会 兼
第74回国民体育大会(少年の部)岡山県代表選手選考会



試合会場 7・8・14:ジップアリーナ岡山, 15:落合総合公園白梅総合体育館
 試合時間 1回戦より25分-10分-25分・7MTC, 準決勝より30分-10分-30分・第一延長・7MTC(5人), 準決勝よりチームタイムアウトあり
 <1日目> 1. 9:30~ 2:10:40~ 3:11:50~ 4:13:00~ 5:14:10~
 <2日目> 1. 9:30~ 2:10:40~ 3:11:50~ 4:13:00~ 5:14:10~ 6:15:20~ 7:16:30~ 8:17:40~
 <3日目> 1. 10:00~ 2:11:20~ 3:12:40~ 4:14:00~
 <最終日> 1.10:00~ 2:11:40~